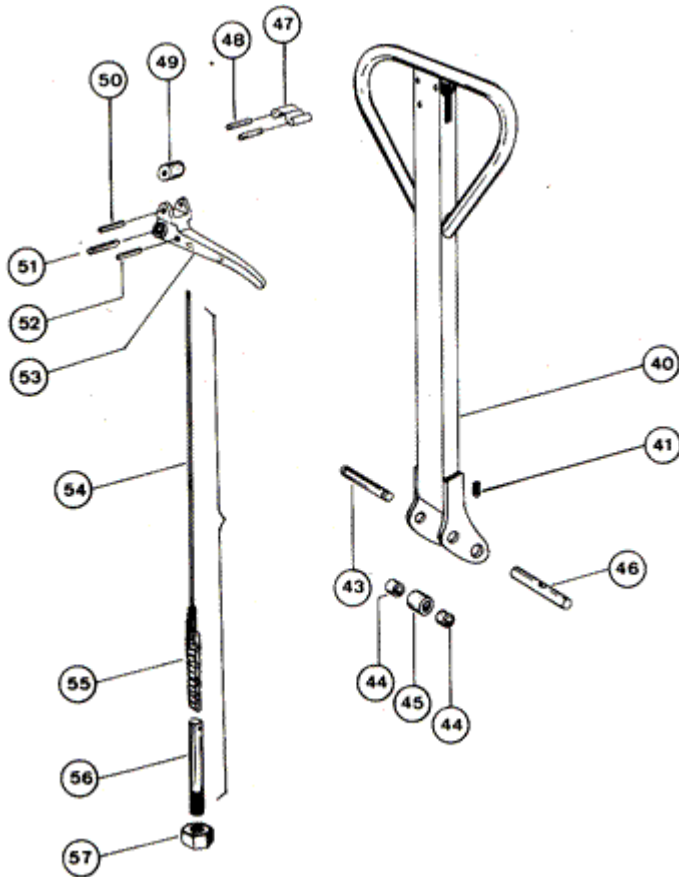


### Conjunto do Timão

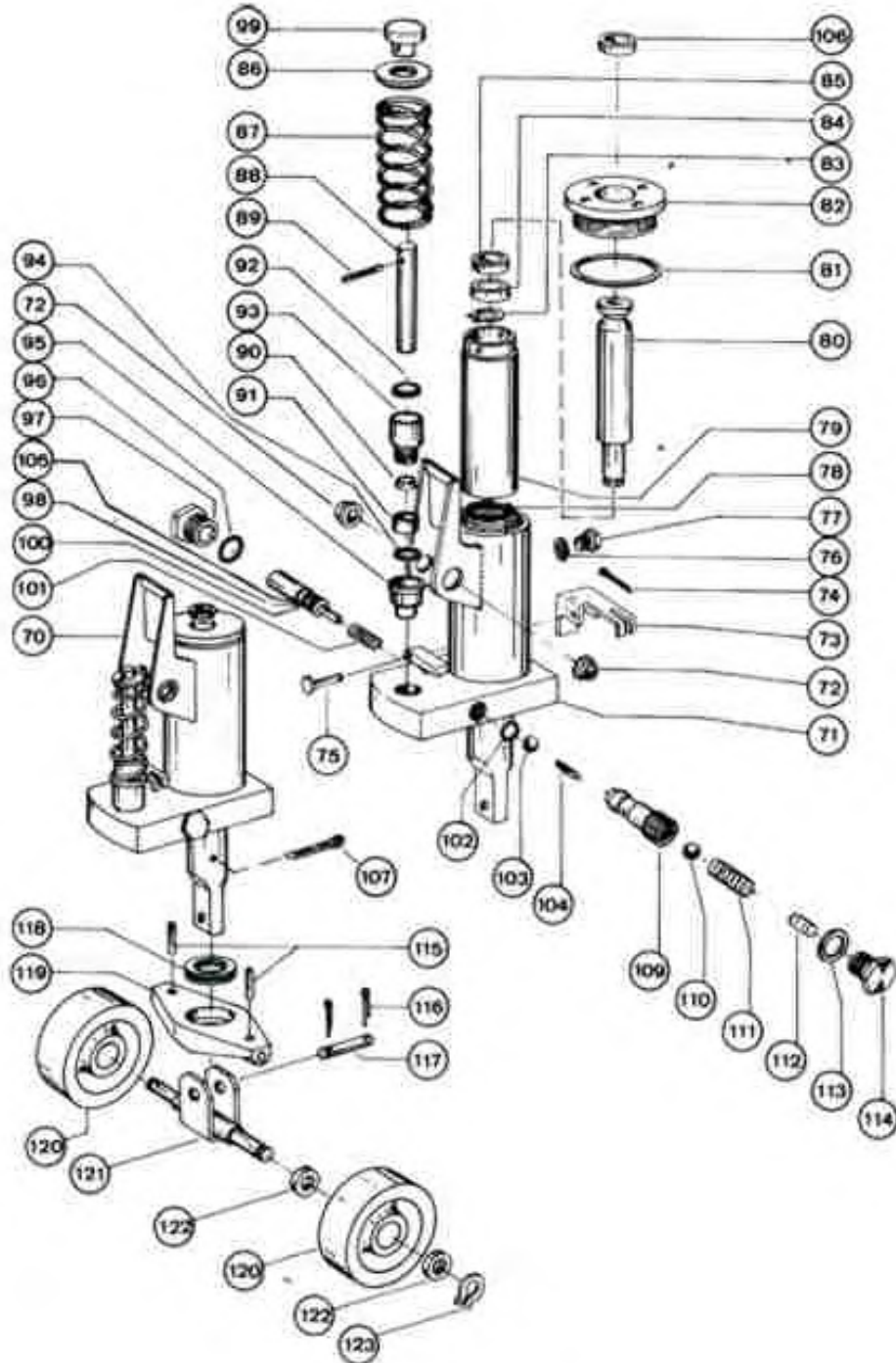


### Lista de Peças

| Pos. | Discriminação           | Qtde |
|------|-------------------------|------|
| 40   | Alavanca do timão       | 1    |
| 41   | Pino elástico           | 1    |
| 43   | Eixo                    | 1    |
| 44   | Luva separadora         | 2    |
| 45   | Roldana cementada       | 1    |
| 46   | Eixo de articulação     | 1    |
| 47   | Mola lâmina             | 1    |
| 48   | Pino elástico           | 2    |
| 49   | Roldana de nylon        | 2    |
| 50   | Pino elástico           | 1    |
| 51   | Pino elástico           | 1    |
| 52   | Pino elástico           | 1    |
| 53   | Alavanca de acionamento | 1    |
| 54   | Haste complementar      | 1    |
| 55   | Corrente                | 1    |
| 56   | Regulador               | 1    |
| 57   | Porca                   | 1    |



### Conjunto Hidráulico



Folha 1/2

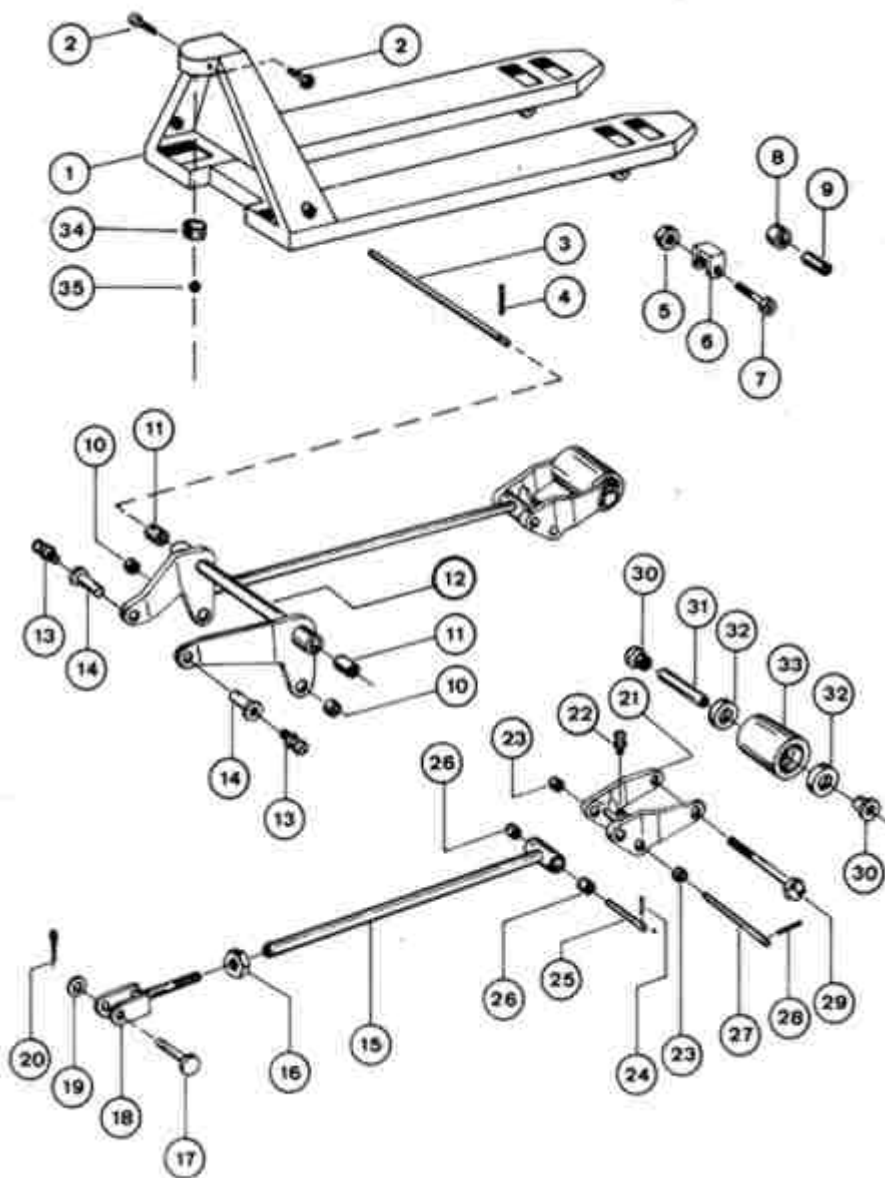


### Lista de Peças do Conjunto Hidráulico

| Pos. | Discriminação                 | Qtde | Pos. | Discriminação              | Qtde |
|------|-------------------------------|------|------|----------------------------|------|
| 70   | Unidade Hidráulica Completa   | 1    | 97   | Corpo da Válvula           | 1    |
| 71   | Conjunto Corpo/Base/Haste     | 1    | 98   | Guia da Mola               | 1    |
| 72   | Bucha                         | 2    | 99   | Complemento do Pistão      | 1    |
| 73   | Acionador                     | 1    | 100  | Pistão de Acionamento      | 1    |
| 74   | Cupilha                       | 1    | 101  | Mola                       | 1    |
| 75   | Pino de Articulação           | 1    | 102  | Anel Vedação               | 1    |
| 76   | Anel de Vedação               | 1    | 103  | Esfera                     | 1    |
| 77   | Bujão de Nível                | 1    | 104  | Pino de Ponto Neutro       | 1    |
| 78   | Anel O'Ring                   | 1    | 105  | Gaxeta                     | 1    |
| 79   | Camisa para Haste de Elevação | 1    | 106  | Retentor de Tampa          | 1    |
| 80   | Haste de Elevação             | 1    | 107  | Cupilha                    | 1    |
| 81   | Anel O'Ring                   | 1    | 108  | Reparo Hidráulico Completo | 1 jg |
| 82   | Tampa de Reservatório         | 1    | 109  | Corpo da Válvula           | 1    |
| 83   | Anel Elástico                 | 1    | 110  | Esfera                     | 1    |
| 84   | Retentor do Êmbolo            | 1    | 111  | Mola                       | 1    |
| 85   | Êmbolo                        | 1    | 112  | Parafuso                   | 1    |
| 86   | Flange da Mola                | 1    | 113  | Anel de Vedação            | 1    |
| 87   | Mola do Injetor               | 1    | 114  | Bujão                      | 1    |
| 88   | Pistão Injetor                | 1    | 115  | Pino Elástico              | 2    |
| 89   | Pino Elástico                 | 1    | 116  | Cupilha                    | 2    |
| 90   | Retentor do Pistão            | 1    | 117  | Eixo de Articulação        | 1    |
| 91   | Luva de Nylon                 | 1    | 118  | Rolamento Axial            | 1    |
| 92   | Raspador                      | 1    | 119  | Mancal                     | 1    |
| 93   | Corpo Injetor                 | 1    | 120  | Roda direcional            | 2    |
| 94   | Anel de Vedação               | 1    | 121  | Conjunto Basculante        | 1    |
| 95   | Acoplamento                   | 1    | 122  | Rolamento                  | 4    |
| 96   | Anel de Vedação               | 1    | 123  | Anel Elástico              | 2    |



### Estrutura



### Lista de Peças

| Pos. | Discriminação                | Qtde |
|------|------------------------------|------|
| 01   | Garfo / Cabeçeira            | 1    |
| 02   | Parafuso Allen               | 2    |
| 03   | Eixo de Articulação          | 1    |
| 04   | Pino Elástico                | 1    |
| 05   | Porca                        | 2    |
| 06   | Suporte de Roda Auxiliar     | 2    |
| 07   | Parafuso Sextavado           | 2    |
| 08   | Roda Auxiliar                | 2    |
| 09   | Bucha                        | 2    |
| 10   | Bucha                        | 2    |
| 11   | Bucha                        | 2    |
| 12   | Conj. de Braço               | 1    |
| 13   | Engraxadeira                 | 2    |
| 14   | Pino de Articulação do Braço | 2    |
| 15   | Tirante de Elevação          | 2    |
| 16   | Contra-Porca                 | 2    |
| 17   | Eixo do Regulador            | 2    |
| 18   | Regulador do Tirante         | 2    |
| 19   | Arruela Lisa                 | 2    |
| 20   | Cupilha                      | 2    |
| 21   | Jumelo                       | 2    |
| 22   | Engraxadeira                 | 2    |
| 23   | Roda Auxiliar                | 4    |
| 24   | Pino Elástico                | 2    |
| 25   | Eixo Articul. do Jumelo      | 2    |
| 26   | Bucha                        | 4    |
| 27   | Eixo de Articulação          | 2    |
| 28   | Pino Elástico                | 2    |
| 29   | Parafuso Sextavado           | 2    |
| 30   | Bucha de Aperto              | 4    |
| 31   | Bucha de Encosto             | 2    |
| 32   | Rolamento                    | 4    |
| 33   | Roda de Carga                | 2    |
| 34   | Esfera                       | 1    |
| 35   | Encosto do pistão            | 1    |

